

来自Carl Zeiss的工业测量技术

全新 **ACCURA.**



F. I. Technology



We make it visible.

您想从桥式测量机中获得什么？

这是我们在开发全新 ACCURA的过程中最为关注的焦点。ACCURA所具备的精度、速度和多探头应用系统最终赋予其极大的成功。我们现在已经提升了这些优势。我们从理念和技术各个方面重新审视我们的产品，从根本上实现持续改进。

全新 ACCURA 的平台设计理念让您能够根据应用要求和成本预算定制您的测量机设备。您想要的是什么，性能还是精度？我们提供多种能够满足您不同要求的配置组件。此外，设备采用的模块化设计让您的投资更安全：可对全新的 ACCURA 进行改装，满足对于配置、探头和软件不断变化的要求。

我们还特别关注设备的成本效率。这让您以更低的采购价格和更小的寿命周期成本从而取得更大的收益。例如，坚固耐用的空气轴承有助于提高测量速度，从而提高设备对于工件的测量能力。全新的维护设计还进一步增强了设备的可用性。



满足您需求的理想选择。

彻底重新设计。

重量轻，速度快

全新的ACCURA采用钢制和铝制桥梁构造，不但纤薄，而且极为坚固耐用。铝制部件还采用特殊的CARAT涂层，确保零部件在各种温度条件下的稳定性以及增加使用寿命。减轻活动零部件的重量，改善设备的灵活性。

全新高效气浮轴承

机轴采用全新的气浮轴承，拥有出色的耐用性，并且耗气量低。在提高设备测量速度的同时，降低操作成本。

选配性能套件

全新的ACCURA如果配备新款性能套件，那么测量速度可高达800 mm/s，速度大大高于先前产品。设备以高速运行需要更全面的保护。因此，套件包含各种附加的安全功能。如果任何人在测量操作过程中进入安全区域，那么设备速度将立即降低。

采用泡沫保温技术，性能不受环境温度影响

测量机的应用必须考虑温度波动因素，尤其是在生产过程中直接开展的测量活动。全新ACCURA设备的桥梁构造采用创新的高性能保温技术，也就是泡沫隔离技术。只需最薄的保温护罩就能实现最出色的保温性能，从而即使在车间进行测量，也能满足必要的精度要求。

可自由选择实验室温度(20-26°C)

测量机必须在恒定温度下运行，才能避免由于温度因素产生的测量误差。标准的测量实验室固定温度为20°C。而全新的ACCURA能够在其他温度条件，例如24或26°C条件下正常运行。从而让您能够自由选择测量实验室温度，节约空调成本。

方便维护的设计

只需几个步骤，即可轻松拆卸和重新组装桥梁护罩。用户可以轻松的维护操作涉及的所有零部件，从而缩短设备维护时间，提高设备可用性。

大测量范围

全新ACCURA设备的每种尺寸规格都能为您提供最佳的测量范围。在确保测量精度的前提下，测量范围延伸至工件的各个角落。该系列测量机最小尺寸规格的测量范围Z = 800。而最大尺寸规格的测量范围则高达2000 × 4200 × 1500 mm。该系列设备不但提供极大的测量范围，而且还为夹具系统准备了足够空间。



轻型桥架

全新的气浮轴承

CARAT 桥梁元件

更大的测量范围

Mass-多探头应用系统
(选配件)

泡沫保温技术

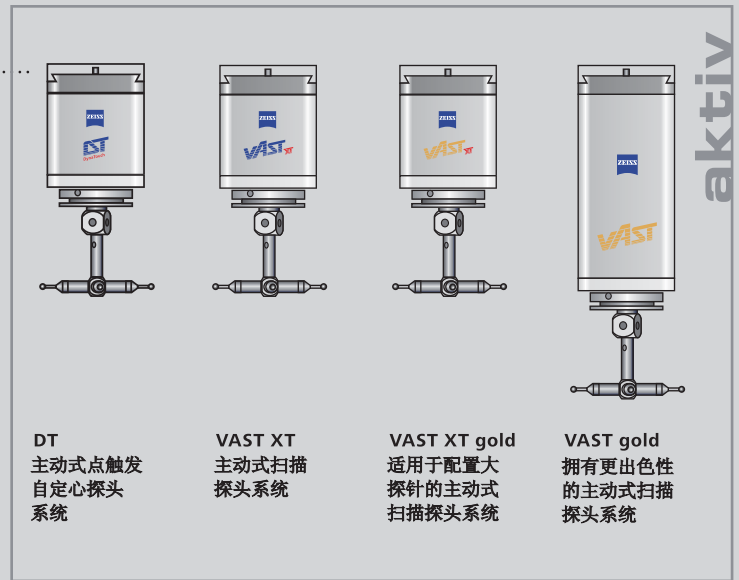
激光扫描器实现高速测量操作
(性能套件选配件)

根据您的需求量身定制

探头系统

Mass 选配件

采用多探头应用技术，包括ViSCAN和LineScan光学传感器。Mass让用户享受来自卡尔·蔡司 IMT 的全系列传感器产品的卓越性能。可随时快速、便捷地更换探头。



软件

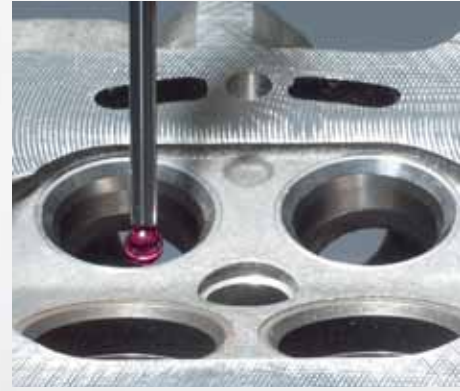
卡尔·蔡司 IMT 还随全新的 ACCURA 推出了提供了与之完美匹配的多探头应用软件，完全充分发挥您测量系统潜在的能力。

ACCURA aktiv

适用于接触测量的高端探头。您可以从DT、VAST XT、VAST XT gold 和 VAST gold主动式探头系统中任选一款与ACCURA aktiv 结合使用。

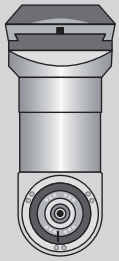
ACCURA kompakt

对价格敏感用户的理想测量方案。RDS-C动态旋转探头座可配合XDT或VAST XXT探头系统使用。



mass
多应用传感器系统

kompakt



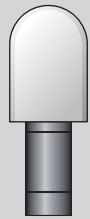
RDS
动态旋转探头座



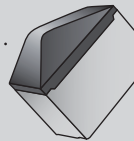
XDT
被动式多点
探头系统



VAST XXT
被动式扫描
探头系统



ViSCAN
带自动聚焦功能的
二维光学探头系统



LineScan
线性激光
扫描探头系统

CALYPSO

面向对象的CAD测量软件，适用于规则几何工件的测量

GEAR PRO

CALYPSO 适用于齿轮、蜗杆和转子检测的可选项

HOLOS

专为曲面检测并针对专业图形化输出独立开发的完整软件方案

DIMENSION

适用于所有蔡司坐标测量机的逆向工程软件

BLADE PRO

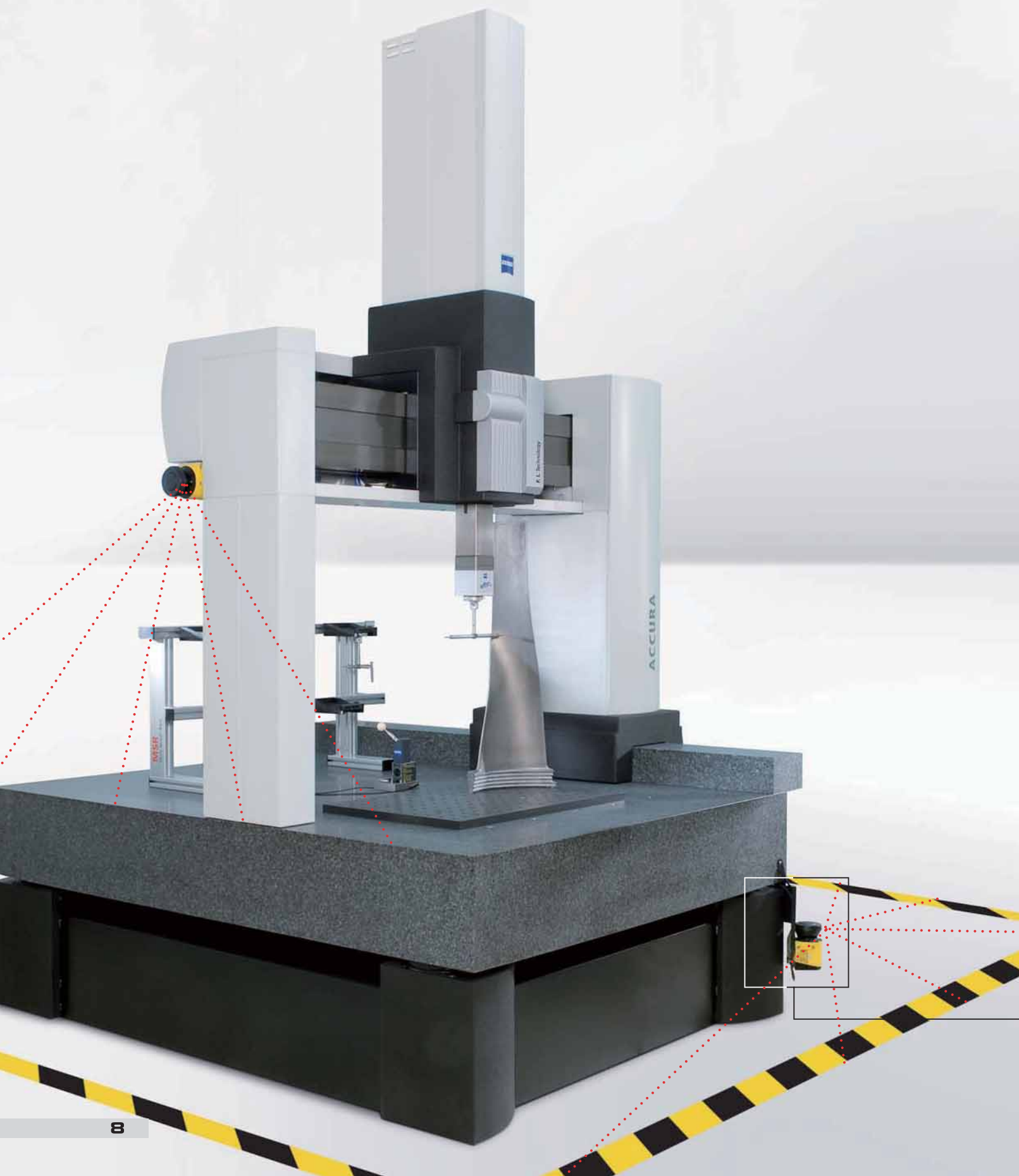
CALYPSO和HOLOS的可选项，适用于涡轮叶片的检测

π-Web

全局性质量控制数据管理系统

快速；可靠。

全新 ACCURA 配备高性能组件



测量时间是否是关键因素？如果是，那么我们建议您选用高性能组件。采用高性能组件，可将全新 ACCURA 的测量速度提升至 800 mm/s。如果使用 VAST navigator 探头系统，那么典型工件的测量时间还可以节约 30%。

内置安全功能

由于采用高性能组件的桥式结构在高速条件下运行，因此三坐标测量机的操作区域就需要额外的安全保护。而高性能组件中则包含了您所需的安全技术选项。由激光扫描器监控在高速条件下运行的机器周围的保护区域。如果任何人员进入此区域，那么三坐标测量机运行速度将立即大大降低。一旦人员离开该区域，三坐标测量机将自动恢复高速工作状态。



更宽敞的测量空间

高精度指标存在于工件的所有检测空间



全新的 ACCURA 经过结构优化设计，为您提供更大的测量空间。您有三种桥梁尺寸规格可供选择。该系列最小规格的测量范围 $Z = 800$ ，而线性测量误差仅为 $1.6\mu\text{m} + L/333$ 。

低天花板选配件

如果您工作区域的天花板高度过低而无法安装全新的 ACCURA，那么我们还可以为您提供降低高度的基座版本。

桥梁尺寸

测量范围 X x Z
[mm]

900 x 800

1,200 x 1,000

2,000 x 1,500

Y轴长度 1,400
到 2,400 mm 可
供选择。



F. I. Technology

VAST

ACCURA



香港远东有限公司
香港新界葵涌货柜码头路88号
永得利广场2期25楼11-12室
电话: (852) 2332 0402
传真: (852) 2780 0650
E-mail: czimt@zeiss.com.hk

蔡司光学仪器(上海)国际贸易有限公司
上海浦东杨高北路2005号外高桥保税区
日樱南路11号科苑一层
电话: (86)21-5048 1717
传真: (86)21-5048 1193
E-mail: imtinfo@zeiss.com.cn

北京办事处
北京朝阳区南郎家园18号
恋日国际大厦4层402室
电话: (86)10-6566 3316
传真: (86)10-6566 3319
E-mail: bro@zeiss.com.cn

广州办事处
广州市越秀区流花路109号
之9 达宝广场1001, 1002室
电话: (86)20-8755 5770
传真: (86)20-8769 0609
E-mail: gro@zeiss.com.cn

全国售后服务热线: 400-686-9906
全国售后服务E-mail: imthot@zeiss.com.cn